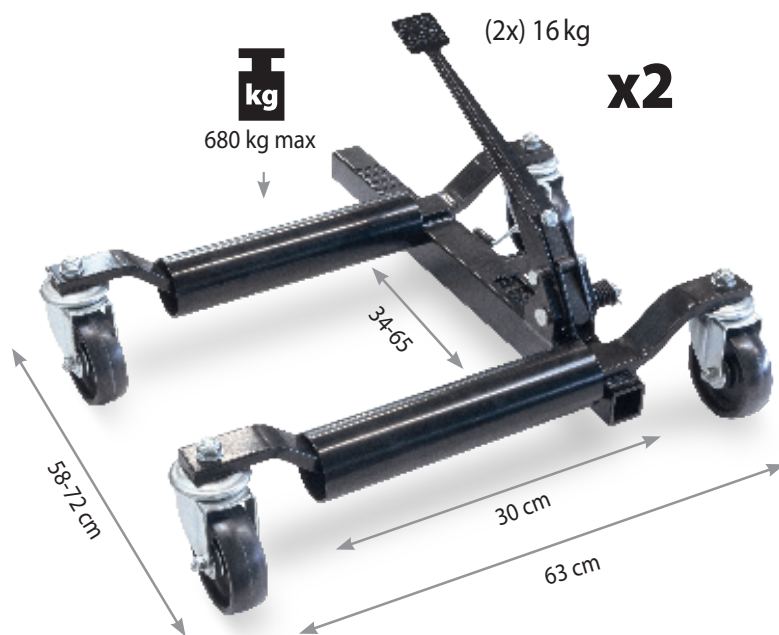


Der einstellbare Mindestabstand der Rollen beträgt 34 cm, der Höchstabstand 65 cm. Durch die vier 4 lenkbaren Rollen ist ein Fahrzeug einfach in jede beliebige Richtung positionierbar. Mit zwei Rangierhilfen kann das Fahrzeug leicht um 180° gedreht werden, mit vier Stück sogar um 360°.

## EIGENSCHAFTEN

- Der einstellbare Mindestabstand der Rollen beträgt 34 cm, der Höchstabstand 65 cm.
- Durch die vier 4 lenkbaren Rollen ist ein Fahrzeug einfach in jede beliebige Richtung positionierbar.
- Mit zwei Rangierhilfen kann das Fahrzeug leicht um 180° gedreht werden, mit vier Stück sogar um 360°.



Belastungsgrenze/Gewicht	680 kg (1 250 lbs)
Abstand der Rollen	300 mm
Breite min / max	340 - 650 mm
Min./Max. Reifendurchmesser	500 - 700 mm

