

xFUME ADVANCED**Leistungsstarke Absaugung für bis zu zwei manuelle Schweißarbeitsplätze****Ideal geeignet für RAB GRIP HE Rauchgas-Absaugbrenner**

In Verbindung mit ABICOR BINZEL Rauchgas-Absaugbrennern saugt das mobile Absaugsystem xFUME ADVANCED Schweißrauch direkt dort ab, wo er entsteht.

- Besonders leistungsstark dank Hochvakuum-Technik mit mehr als 16 000 PA Unterdruck
- Regelbarer Luftstrom
- Zwei Anschlüsse für Absaugschläuche
- Für flexibles und komfortables Arbeiten an bis zu zwei Arbeitsplätzen mit einem System
- Automatische Filterreinigung per Druckluft-Impuls
- Hocheffizient dank Patronenfilter mit Filtermaterial welches bis zu 99,95% aller Stäube > 0,1 µm herausfiltert
- Start/Stopp-Automatik über Stromzange für reduzierte Betriebskosten und weniger Verschleiß
- Kompakte und robuste Bauart mit Rollen für mobilen Einsatz und einfachen Transport

**Technische Details****Technische Daten**

Beschreibung	Wert
Motorleistung	2 x 0,8 kW
Spannung	115 V 50 / 60 Hz 230 V 50 / 60 Hz
115 V	ohne Stecker
230 V	Stecker enthalten
Kabellänge	5 m
Max. Volumenstrom	~ 340 m ³ /h
Max. Unterdruck	~ 16 000 PA
Geräuschpegel	68 dB (A)
Gewicht	40 kg

Filter

Art	Material	Oberfläche	Klassifizierung Filtermaterial	Effektivität
Patronenfilter	HISTec >> PTFE coated	2 x 0,8 m ²	H13	99,95%



xFUME ADVANCED

Im Detail

Bestellinformationen Absauggerät xFUME ADVANCED

Spannung	Bestellnummer
230V 50/60Hz	601.0099.1
115V 50/60Hz	601.0100.1

Filter

Typ	Bestellnummer
Filterpatrone	601.0111.1

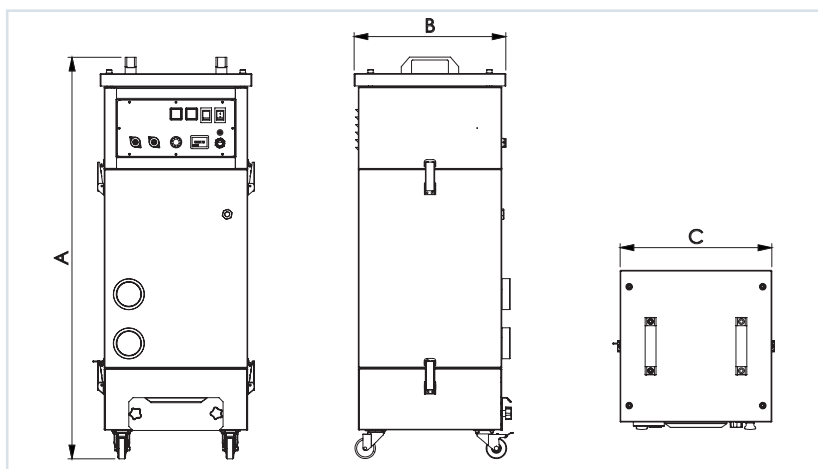
Motor

Spannung	Bestellnummer
230 V	601.0109.1
115 V	601.0110.1

Kohlebürste

Spannung	Bestellnummer
230 V	601.0108.1
115 V	601.0118.1

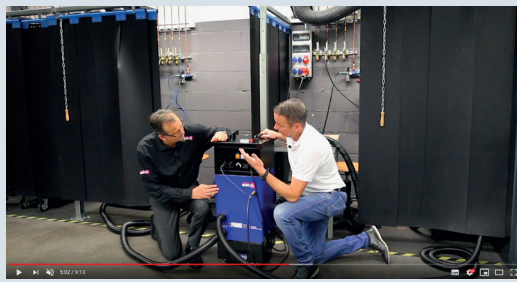
Abmessungen



Abmessungen

Seite	Maße
A	940 mm
B	370 mm
C	370 mm

Weitere Informationen



Explainer Video jetzt auf YouTube. Reinschauen lohnt sich!



ABICOR
BINZEL 

Alexander Binzel Schweißtechnik GmbH & Co. KG
Kiesacker · 35418 Buseck · GERMANY
T +49 64 08 / 59-0
F +49 64 08 / 59-191
info@binzel-abicor.com

www.binzel-abicor.com